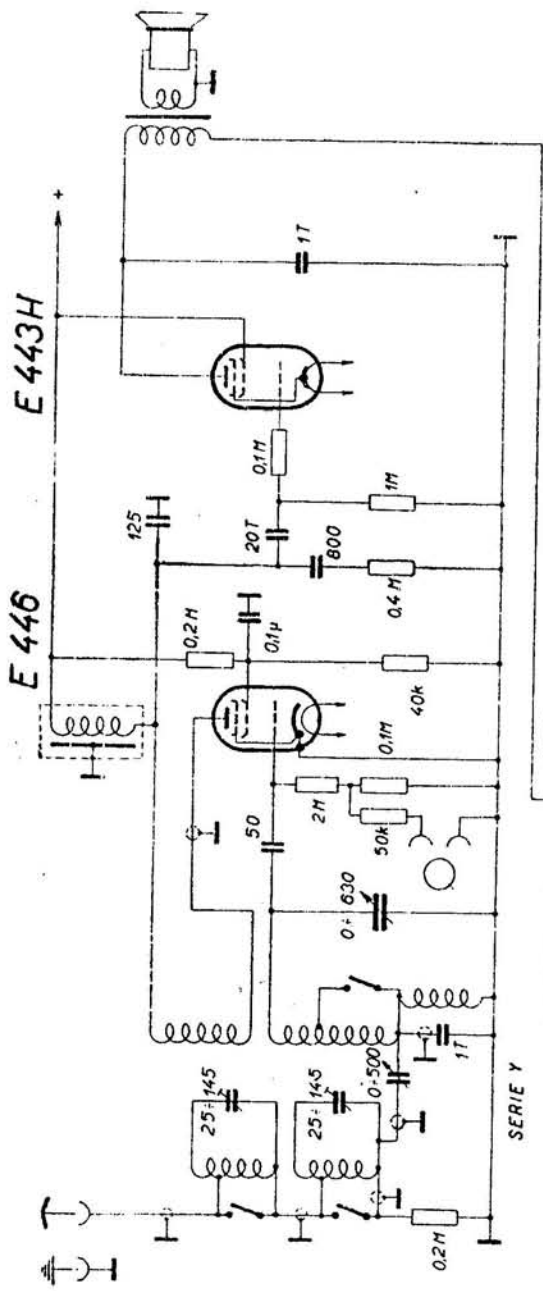
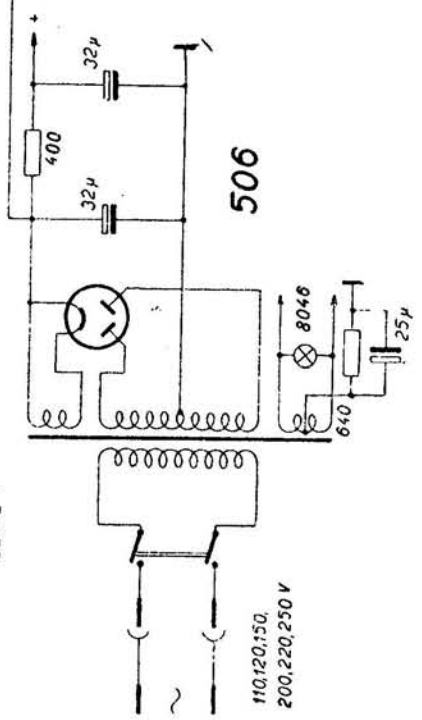


E 443H

E 446

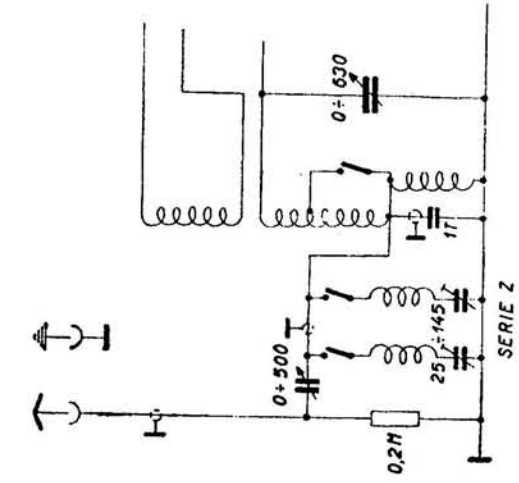


SERIE Y



506

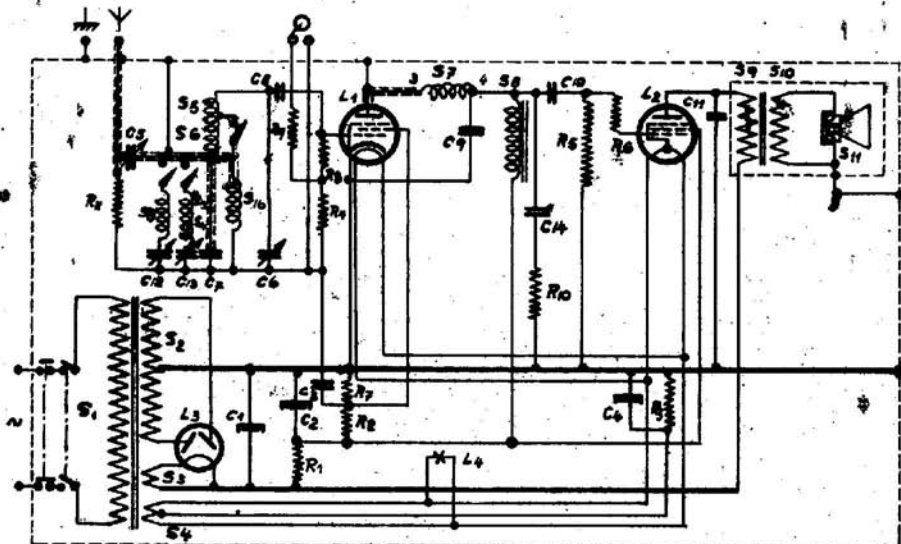
110, 120, 150,
200, 220, 250 V



SERIE Z

PHILIPS 944 A

1934/35



VYSVĚTLIVKY.

Dáno.	Označení	Code čís.	Dáno	Označení	Code čís.
S ₁			C ₉	425 μF	slídový blok kond. 28190440
S ₂	SH transform.	285W630	C ₁₀	20000 μF	trubkový kondens. 28198130
S ₃			C ₁₁	1000 μF	trubkový kondensátor 28198580
S ₄			C ₁₂	25-46 μF	stlačený kondensátor 28210240
S ₅	v. faivky s krytem	28561810	C ₁₃	25-445 μF	stlačený kondens. 28210240
S ₆			C ₁₄	800 μF	slídový blok kond. 28190220
S ₇	zob. rozba	28561523			
S ₈	lumirka s krytem	2858070...10	R		
S ₉	vystupní transform.	28519451	R ₁	400 Ω	karb. odpor 05W 28770310
S ₁₀	reproduktor	28519451	R ₂	02 MΩ	karb. odpor 05W 28770480
S ₁₁	církareprod. 25142441	28519450	R ₃	640 Ω	karb. odpor 4W 28770880
S ₁₂			R ₄	01 MΩ	karb. odpor 05W 28770460
S ₁₃			R ₅	1 Ω	karb. odpor 05W 28770580
S ₁₄	čírky odstraňovač	28561551	R ₆	01 Ω	karb. odpor 05W 28770450
S ₁₅			R ₇	40000 Ω	karb. odpor 05W 28770470
S ₁₆	lumirka	28562600	R ₈	2 MΩ	karb. odpor 05W 28770580
			R ₉	50.000 Ω	karb. odpor 05W 28770420
			R ₁₀	04 MΩ	karb. odpor 05W 28770610
			R ₁₁	02 Ω	karb. odpor 05W 28770460
C ₁	3R μF.	elektrolyt. kondens. 28180010	L		
C ₂	3R "	" " " " 28180010	L ₁	E 446	
C ₃	01 "	trubkový kondens. 28198200	L ₂	E 443H	
C ₄	25 "	elektrolyt. kondens. 28180020	L ₃	1823	
C ₅	0-500 μF.	olejný kondensátor 28210300	L ₄	8046	
C ₆	0-630 "	olejný kondensátor 28210290			
C ₇	1000 "	slídový blok kondens. 28190230			
C ₈	50 "	slídový blok kondens. 28190100			